

## 地下貯蔵タンクの浮力計算例

### 1 浮上しない条件

タンクが浮上しないためには、埋土及び基礎重量がタンクの受ける浮力より大でなければならない。

$$W_s + W_c > F$$

$$\left[ \begin{array}{l} W_s : \text{埋土重量の浮力に対する有効値} \\ W_c : \text{基礎重量の浮力に対する有効値} \\ F : \text{タンクの受ける浮力} \end{array} \right]$$

—計算方法—

#### a タンクの受ける浮力 (F)

タンクの受ける浮力は、タンクが排除する水の重量から、タンク自重を減じたものである。

$$F = V_t \times d_1 - W_t$$

$$\left[ \begin{array}{l} F : \text{タンクの受ける浮力} \\ V_t \times d_1 : \text{タンクが排除する水の重量} \\ \quad (V_t : \text{タンクの体積} \quad d_1 : \text{水の比重 (1)}) \\ W_t : \text{タンクの自重} \end{array} \right]$$

$$V_t = \pi r^2 \left( \ell + \frac{\ell_1 + \ell_2}{3} \right)$$

$$W_t = (2 \pi r l t_1 + 2 \pi r^2 t_2 + n \pi r^2 t_3) \times d_2$$

$$\left[ \begin{array}{ll} \pi : 3.14 & r : \text{タンクの半径} \\ l : \text{タンクの胴長} & l_1, l_2 : \text{タンクの鏡板の出} \\ t_1 : \text{銅板の厚み} & t : \text{鏡板の厚み} \\ t_3 : \text{仕切板の厚み} & n : \text{仕切板の数} \\ d_2 : \text{鉄の比重 (7.8)} & \end{array} \right]$$

#### b 埋土重量の浮力に対する有効値 (W<sub>s</sub>)

埋土重量の浮力に対する有効値とは、埋土の自重から埋土が排除する水の重量を減じたものである。

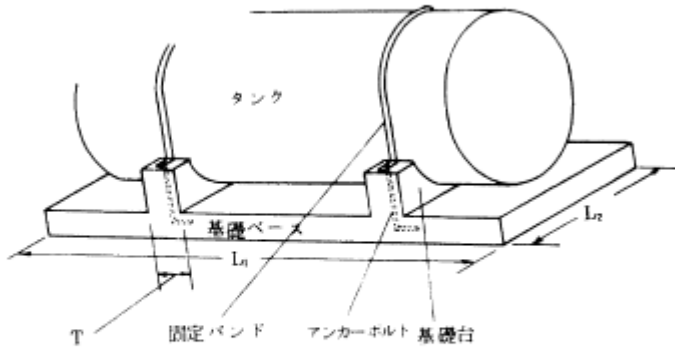
$$W_s = V_s \cdot d_s - V_s \cdot d_1 = V_s \cdot (d_s - d_1)$$

$$\left[ \begin{array}{ll} W_s : \text{埋土重量の浮力に対する有効値} & V_s : \text{埋土の体積} \\ d_s : \text{埋土の比重 (2)} & d_1 : \text{水の比重 (1)} \end{array} \right]$$

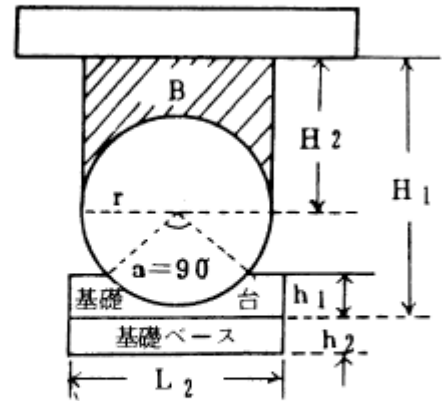
$$V_s = L_1 \cdot L_2 \cdot H_1 - (V_t + 0.7 n_1 \cdot L_2 \cdot h_1 \cdot T)$$

$$\left[ \begin{array}{ll} V_s : \text{埋土の体積} & V_t : \text{タンクの体積} \\ 0.7 : \text{基礎台の切込部分を概算するための係数} & n_1 : \text{基礎台の数} \\ L_1 \cdot L_2 \cdot H_1 \cdot h_1 \cdot T \text{は1図・2図による。} & \end{array} \right]$$

1図



2図



c 基礎重量の浮力に対する有効値 (Wc)

基礎重量の浮力に対する有効値とは、基礎重量より基礎が排除する水の重量を減じたものである。

$$Wc = Vc \cdot dc - Vc \cdot d_1 = Vc (dc - d_1)$$

Wc : 基礎重量の浮力に対する有効値

Vc · dc : 基礎の重量 (Vc : 基礎の体積, dc : コンクリートの比重 (2.4))

Vc · d<sub>1</sub> : 基礎が排除する水の重量 (Vc : 基礎の体積, d : 水の比重 (1))

$$Vc = L_1 \cdot L_2 \cdot h_2 + 0.7n_1 \cdot L_2 \cdot h_1 \cdot T$$

Vc : 基礎の体積 n<sub>1</sub> : 基礎台の数

L<sub>1</sub> · L<sub>2</sub> · h<sub>2</sub>, h<sub>1</sub> · Tは、1図及び2図による。

2 バンドの所要断面積

タンクを基礎に固定するためのバンドは、タンクが受ける浮力によって切断されないだけの断面積を有しなければならない。

$$S > \frac{n(F - WB)}{fN}$$

S : バンドの所要断面積

F : タンクの受ける浮力

N : バンドの数

WB : 2図に示すB部分の埋土重量の浮力に対する有効値

n : 安全率 (4)

f : バンドの引張強度

[ J I SのSS400に該当するものの中でも最低の400kPaをとる。 ]