

第5章 屋外タンク貯蔵所の基準(危政令第11条)

屋外タンク貯蔵所(容量1,000キロリットル未満のものに限る。)の位置,構造及び設備の技術上の基準

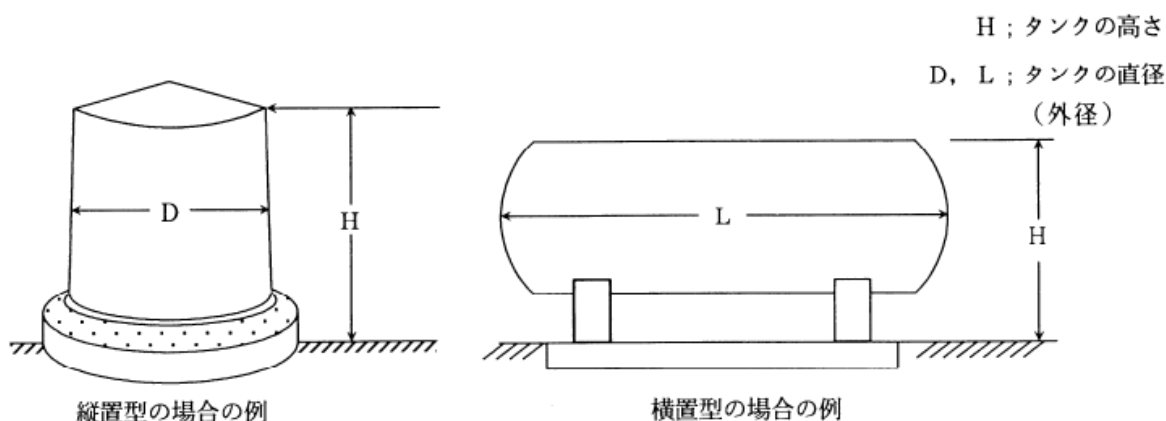
1 保安距離(第1項第1号)

保安距離は,屋外貯蔵タンクの側板(保温材等で覆われている場合は,その外側)から測定することとするほか,製造所の基準第3,1(1)から(5)まで及び(7)の例によること。(S37 自消予44)

2 敷地内距離(第1項第1号の2)(危省令第19条の2)

(1) 敷地内距離の算定に係る各部の寸法は,次図によること。

なお,敷地内距離は,屋外貯蔵タンクの側板(保温材等で覆われている場合は,その外側)から測定すること。



(2) 危政令第11条第1項第1号の2ただし書の適用については,協議のうえ,次によることができる。

ア「防火上有効な塀」は,鉄筋コンクリート造又は補強コンクリートブロック造とすることができる。

イ「地形上火災が生じた場合においても延焼のおそれが少ないこと」とは,屋外タンク貯蔵所の存する事業所の敷地に隣接して次のいずれかのものが存在する場合であること。

(ア) 池,沼,河川又は水路

(イ) 工業専用地域内の空地又は工業専用地域となることが確実である埋立中の土地

ウ「防火上有効な水幕設備」は,「屋外タンク貯蔵所に係る防火へい及び水幕設備の設置に関

する基準」(S55 危80)によること。

エ「地形上火災が生じた場合においても延焼のおそれが少ないこと」及び「敷地境界線の外縁に、告示(危告示第68条の2)で定める施設が存在すること」に該当するときは、特に措置を講じることなく、市長が定めた距離とすることができること。(S51 危22)

3 保有空地(第1項第2号)(危省令第15条)

製造所の基準第3, 2(1), (2)及び(4)前段の例によるほか、次によること。

- (1) 保有空地は、屋外貯蔵タンクの側板(保温材等で覆われている場合は、その外側)から測定すること。
- (2) 屋外タンク貯蔵所の防油堤は、保有空地(当該屋外タンク貯蔵所に係るものに限る。)内に設けることができること。(S37 自消予44)
- (3) 危政令第11条第1項第2号ただし書の規定により空地の幅を減ずる場合にあっては、その相互間にそれぞれが保有すべき空地のうち大なる幅以上の空地を保有すること。
- (4) 既設の屋外貯蔵タンクの位置に新たに屋外貯蔵タンクを設ける際に保有空地が現行基準に適合しない場合、「既設の屋外貯蔵タンクの設置位置に新たに屋外貯蔵タンクを設置する場合の取扱いについて」(S51 危77)に適合させることにより危政令第23条を適用することができる。

4 標識及び掲示板(第1項第3号)(危省令第17条第1項, 第18条第1項)

標識及び掲示板は、タンクごとに設けること。また、防油堤があるタンクにあっては、防油堤の外部から見やすい箇所に設けること。

5 タンクの材質、板厚等(第1項第4号)(危省令第20条の5の2)

- (1) 「鋼板」とは、原則としてJIS-G3101「一般構造用圧延鋼材SS400」をいうものであること。ただし、貯蔵する危険物の性質等によって鋼板を使用できないものについては、危政令第23条を適用して、厚さ3.2mm以上の鋼板と同等以上の強度を有する金属板を用いることができる。

なお、厚さ3.2mm以上の強度を有する金属板とは、おおむね次の計算式により算出された

数値(3.2mm未満の場合は、3.2mm)以上の板厚を有する金属板をいうこと。

$$t = 3.2 \times \sqrt{400 / \sigma}$$

t……金属板の厚さ (mm)
σ……金属板の引張強さ (N/mm²)

- (2) 「圧力タンク」とは、最大常用圧力が正圧又は負圧で5.0kPaを超えるものをいうものであること(以下同じ。)(S52 危56)
- (3) タンクの内容積は、「タンクの内容積の計算方法について」(H13 危42)により求めること(以下同じ。)
- (4) 同一の屋外貯蔵タンクに2品名以上を貯蔵するときは、次によること。(S37 自丙予138)
- ア 中仕切りの状態は完全区画とする。
- イ 通気管、送受配管、計量装置及び著しく消火困難となる場合の固定消火設備は、各室ごとに設置する。
- (5) 気密に造るとは、上ふたを耐油性パッキン及びボルト締め等でタンク本体と緊結する構造とすることを要し、単なるふたで覆う程度のものは認められない。(S51 予51)

6 耐震、耐風圧構造(第1項第5号)(危省令第21条)

- (1) 危省令第21条第1項の「堅固な基礎及び地盤の上に固定」は、支柱を直接タンクにつけず、タンクに巻いたアングル等につけ、又は底板の縁を基礎にボルト等で固定する方法によること。(S35 自消予2)
- (2) タンクの耐震及び耐風圧構造に係る計算については、「屋外貯蔵タンクの耐震及び耐風圧構造に係る計算例」(別記5)によること。
- (3) 「支柱」とは、例えば架台式タンクの架台等でタンクの荷重を受ける部分をいうものであること。
- (4) 「鉄筋コンクリート造……と同等以上の耐火性能を有するもの」として、次のようなものがあること。
- ア 鉄骨を、塗り厚さが4cm(軽量骨材を用いたものについては3cm)以上の鉄鋼モルタル、厚さが5cm(軽量骨材を用いたものについては4cm)以上のコンクリートブロック又は厚さが5

cm以上のれんが若しくは石で覆ったもの。(S40 自消予20)

イ 鉄骨を厚さが3cm以上の吹付岩綿で覆ったもの(建基法に基づく1時間耐火以上の個別指定を受けているものに限る。)

7 異常内圧放出(放爆)構造(第1項第6号)

「内部のガス又は蒸気を上部に放出することができる構造」は、次のいずれかによること。

- (1) 屋根板を側板より薄くし、屋根の補強材等に接合しないこと。
- (2) 屋根板と側板との接合は、側板相互間及び側板と底板との接合より弱いもの(片面溶接等)とすること。
- (3) 横置型タンクについては、タンク上部に局部的に弱い接合部分を設け、異常に上昇した圧力を放出すること。この場合、圧力を放出するために十分な面積を有すること。

8 外面塗装(第1項第7号)

- (1) ステンレス鋼板その他腐食し難い材料で造られているタンクについては、さびどめのための塗装を要しないものとして差し支えない。(H10 危29)
- (2) 保温材で外装を行う際は、「保温材としてウレタンフォームを使用する屋外タンク貯蔵所の取扱いについて」(S51 危51)の例により行うこと。

9 底板の防食(第1項第7号の2)(危省令第21条の2)

「底板の外面の腐食を防止するための措置」は、次によること。

- (1) アスファルトサンドの材質及び施工方法は、「アスファルトサンド及び雨水浸入防止措置に関する基準」(別記5の2)によること。
- (2) タンクの底板を地盤面に設置するものにあつては、「アスファルトサンド及び雨水浸入防止措置に関する基準」(別記5の2)に定めるところにより、タンク底板の下への雨水浸入防止措置を講じること。(S54 危169 別記2)

10 通気管, 安全装置(第1項第8号)(危省令第19条, 第20条第1項)

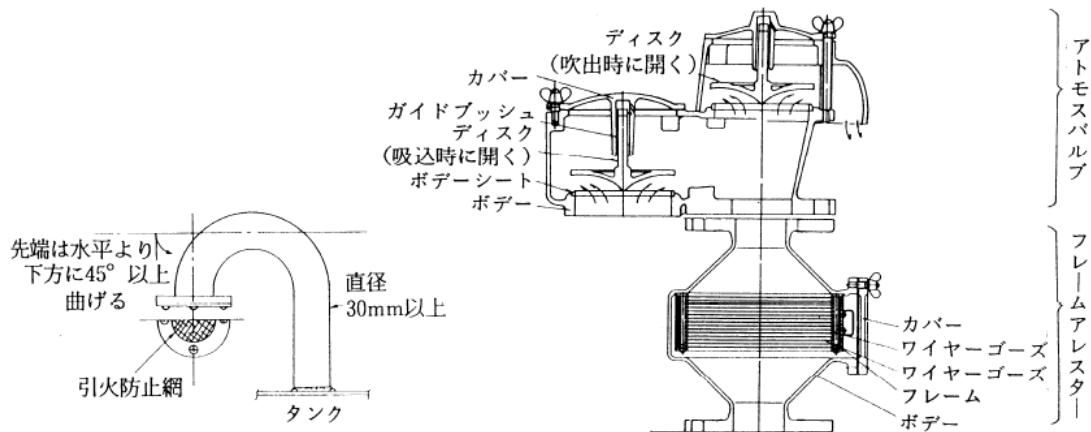
- (1) 通気管は、次によること。

ア 通気管の口径及び設置個数は、タンクに出入りする危険物の量に応じて、それぞれ当該タ

ンクに影響を及ぼさない大きさ及び個数とすること。

イ 引火防止網は、40メッシュ以上とすること。

(2) 安全装置は、製造所の基準第3, 13の例によること。



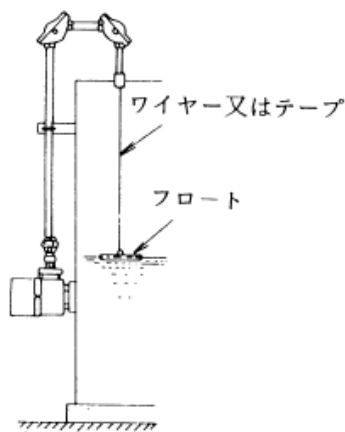
無弁通気管の例

大気弁付通気管（アトモスバルブ）の例

11 自動表示装置（第1項第9号）

(1) 「危険物の量を自動的に表示する装置」には、次のようなものがあること。

ア 気密とし、又は蒸気がたやすく発散しない構造とした浮子式計量装置(S37 自消予44)



浮子式計量装置の例

イ 電気作動方式、圧力作動方式又はラジオアイソトープ利用方式による自動計量装置

ウ 連通管を使用した方式による自動計量装置(ガラス製のものを除く。)

(2) 注入口の位置において計量装置の確認が困難なタンクにあっては、計量装置の位置と注入口の位置との間に連絡装置(液位指示警報器, 専用電話, インターホーン, 応答ブザー等)を設けること。

(3) セーフティフロートスイッチ等を設け、あふれない措置を講じたとしても、自動表示装置の設置を免除することはできない。(S46 予8)

12 注入口(第1項第10号)(危省令第18条第2項)

(1) 注入口は、タンクとの距離に関係なくタンクの付属設備として規制すること。

(2) 注入口は、防油堤内に設けること。ただし、注入口の周囲に、危険物の流出を防止するための囲い等を設ける場合にあっては、この限りでない。

(3) 「火災の予防上支障のない場所」は、次によること。

ア 可燃性の蒸気が滞留するおそれのある場所(階段、スロープ、ドライエリア等の付近の場所)以外の屋外の場所であること。

イ 周囲に火気を取り扱う設備等がない場所であること。

ウ 周囲に延焼する危険がある建築物等がない場所であること。

(4) 「ガソリン、ベンゼンその他静電気による災害が発生するおそれのある液体の危険物」とは、引火点が70℃未満の非水溶性液体の危険物等をいうものであること。

(5) 「静電気を有効に除去するための接地電極」は、次に掲げるところにより設けること。

ア 接地抵抗値は、おおむね1,000Ω以下であること。

イ 接地導線は、機械的に十分な強度を有する太さのものとする。

ウ 接地端子は、移動貯蔵タンクの接地導線と有効に接続ができる構造とし、取付箇所は、可燃性蒸気が漏れ、又は滞留するおそれがある場所以外の場所とすること。

エ 接地端子及び接地極板は、銅等の導電性及び耐腐食性を有する金属を用いること。

オ 接地端子の取付箇所には、「移動貯蔵タンク接地端子」等と表示すること。

カ 接地電極は、注入口付近にあれば、避雷設備の接地極と兼用しても差し支えない。(H1 危64)

(6) 注入口に設ける掲示板は、次によること。

ア 2以上の注入口が1箇所に群をなして設けられる場合、注入口である旨の掲示板は、当該注入口群に一の掲示板を設けることをもって足りるものであること。(S40 自消予20)

この場合において、各注入口から注入される危険物の品名と受入側のタンクが掲示板の表示により識別できるような措置(注入口に番号を付し、掲示板の品名欄には各注入口別の品名及び関係するタンク番号等を記載する等の措置)を講じること。

イ「市町村長等が火災の予防上当該掲示板を設ける必要がないと認める場合」とは、注入口がタンクの直近にあり、当該タンクの注入口であることが明らかである場合等をいうものであること。(S40 自消予20)

13 ポンプ設備(第1項第10号の2)(危省令第21条の3)

(1) ポンプ設備は屋外タンク貯蔵所の一部分であることから、当該屋外タンク貯蔵所の保有空地内に設けることは差し支えないこと。ただし、防油堤内に設けないよう指導すること。(S40自消予20)

(2) ポンプ設備の周囲空地(3m以上)内に当該ポンプ設備が属する屋外タンク貯蔵所のタンク、防油堤等が設けられていても差し支えないものであること。例えば、タンクの保有空地の幅が3m以上の場合にあっては、タンクとポンプ設備との間の距離は1m以上あればよいこと。(S40 自消予20)

(3) 「防火上有効な隔壁を設ける場合」とは、次のいずれかによること。

ア ポンプ設備を屋外の場所に設けるときは、空地を保有することができない部分に高さ2m以上の障壁を設けること。

イ ポンプ設備をポンプ室内に設けるときは、空地を保有することができない部分の外壁を開口部がない障壁とすること。

(4) 「市町村長等が火災の予防上当該掲示板を設ける必要がないと認める場合」とは、ポンプ設備がタンクの直近にあり、当該タンクのポンプ設備であることが明らかである場合等をいうものであること。(S40 自消予20)

(5) 2以上のタンクに係るポンプ設備の規制上の取扱いについては、次によること。

ア 2以上のポンプ設備が1箇所に群をなして設置されるときは、当該2以上のポンプ設備の群をもって、一のポンプ設備とすること。したがって当該ポンプ設備は、その属するすべてのタ

ンクのポンプ設備としての性格を有することとなるので、その属するどのタンクの保有空地内におくことも可能であり、また、どのタンクとの距離もタンクの保有空地の幅の3分の1以上でなければならないこと。この場合、設置、変更の許可等の取扱いについては、出火危険又は容量等から判断して主たるタンクのポンプ設備として規制すること。(S40 自消予20)

イ 一のポンプ設備が2以上の屋外タンク貯蔵所に兼用されるときは、同一の品名のものに限り認められるものであること。この場合、設置、変更の許可等の取扱いについては、出火危険又は容量等から判断して主たるタンクのポンプ設備として規制すること。

ウ ポンプ設備に設ける掲示板は、各ポンプを通過する危険物の品名と受入側又は送り先のタンクが掲示板の表示により識別できるような措置(ポンプに番号を付し、掲示板の品名欄には、各ポンプ別の品名及び関係するタンク番号等を記載する等の措置)を講じること。

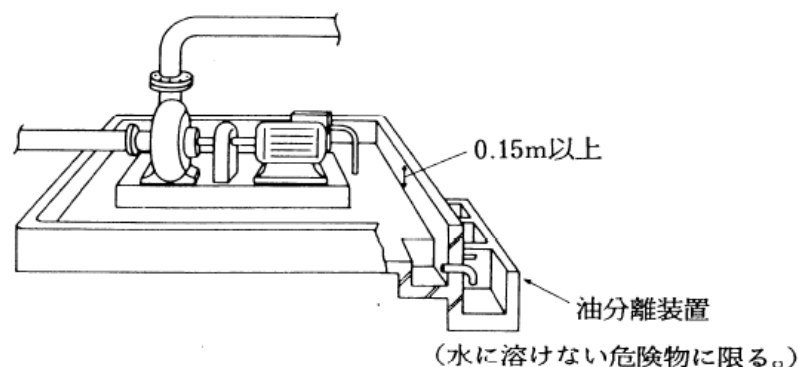
(6) ポンプ室は、次によること。

ア 屋根は、製造所の基準第3, 5の例によること。

イ ためますは、予想される危険物の流出量に応じた大きさとするとともに、製造所の基準第3, 7(1), (3)及び(4)の例によること。

ウ 換気設備及び可燃性蒸気等の排出設備は、「換気設備及び可燃性蒸気等の排出設備の設置基準」(別記1)によること。

(7) ポンプ室以外の場所に設けるポンプ設備の周囲に設けられる「高さ0.15m以上の囲い」及び油分離装置は、製造所の基準第3, 10の例によること。



屋外のポンプ設備の例

- (8) ポンプ及びこれに付属する電動機の周囲には、点検、修理のための空間を確保すること。
- (9) ポンプ設備を鋼板で造られた外箱に収納する場合で、次のアのすべてに適合する場合は、次のイによることができる。

ア 適用条件

(ア) 外箱の大きさは必要最小限とするとともに、ポンプの維持管理を行うことができる構造とすること。ただし、注入口、液面計等当該施設に必要な設備は、同一の外箱内にポンプ設備と鋼板で仕切り、設置することができる。

(イ) 外箱の底部(高さ0.15m以上)は、危険物の漏れない構造とすること。

(ウ) 外箱は、ポンプ設備の温度上昇を防止するために有効な通風の措置を講じること。

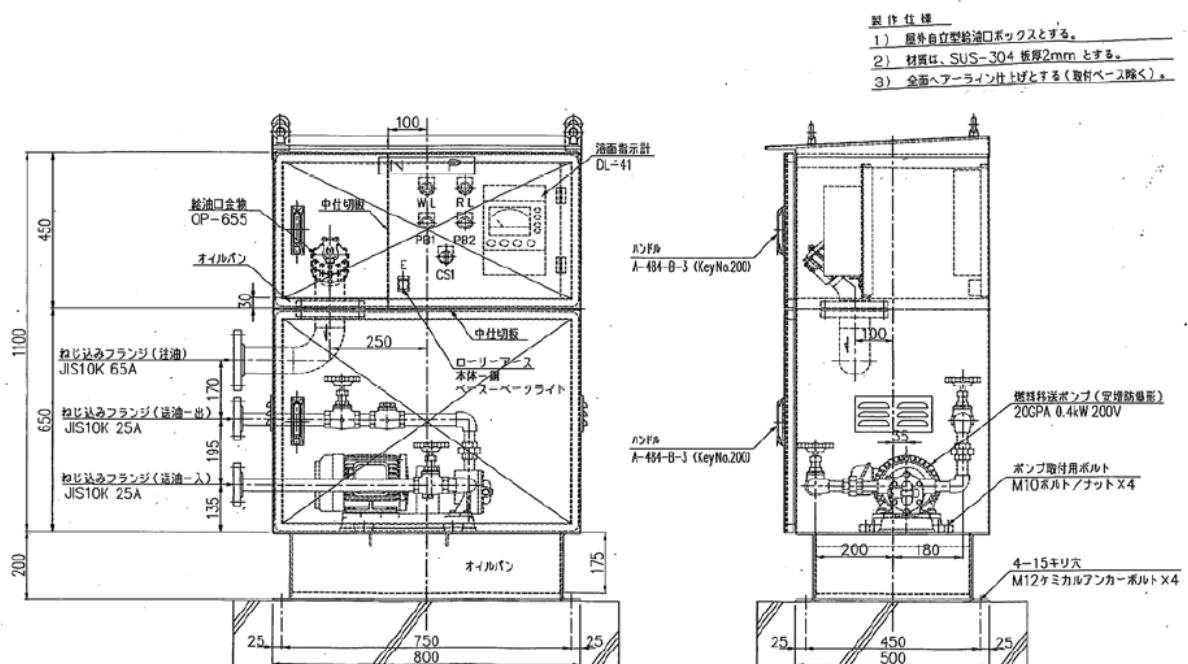
イ 外箱に収納されたポンプの取扱い

(ア) 当該ポンプ設備は屋外にあるポンプ設備とする。

(イ) 外箱の底部をもって、ポンプ設備直下に設ける流出防止の囲い及び貯留設備として取り扱う。

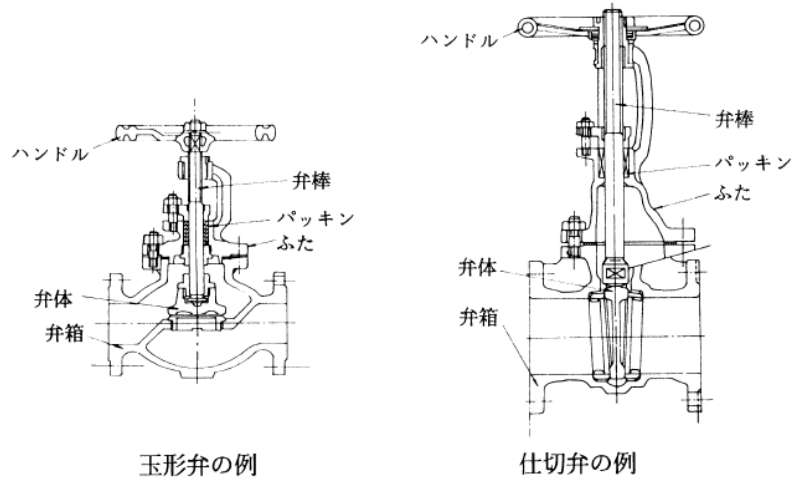
(ウ) 油分離装置を設けないことができる。

(エ) 危政令第11条第1項第10号の2の屋外に設けるポンプ設備に係る各規定(ルは除く。)は適用する。



14 弁(第1項第11号)

- (1) 「屋外貯蔵タンクの弁」には、元弁以外の弁も含まれるものであること。
- (2) 弁の材質として鋳鋼(JIS B2071)以外のものを用いるときは、次に掲げる規格に適合するもの又はこれらと同等以上の機械的性質を有するものとする。こと。
 - ア JIS G5705 黒心可鍛鋳鉄品(FCMB34-10, FCMB37)
 - イ JIS G5502 球状黒鉛鋳鉄品(FCD400-, FCD450-)
 - ウ JIS G5121 ステンレス鋼鋳鋼品(SCS)
 - エ JIS G3201 炭素鋼鍛鋼品(SF)



15 水抜管(第1項第11号の2)(危省令第21条の4)

タンク底部を基礎・地盤面に接して設けるものは、地震等の際にタンクの挙動により水抜管とタンク結合部分が破損しないよう、水抜管及びドレンピットをタンク底部に設けないこと。

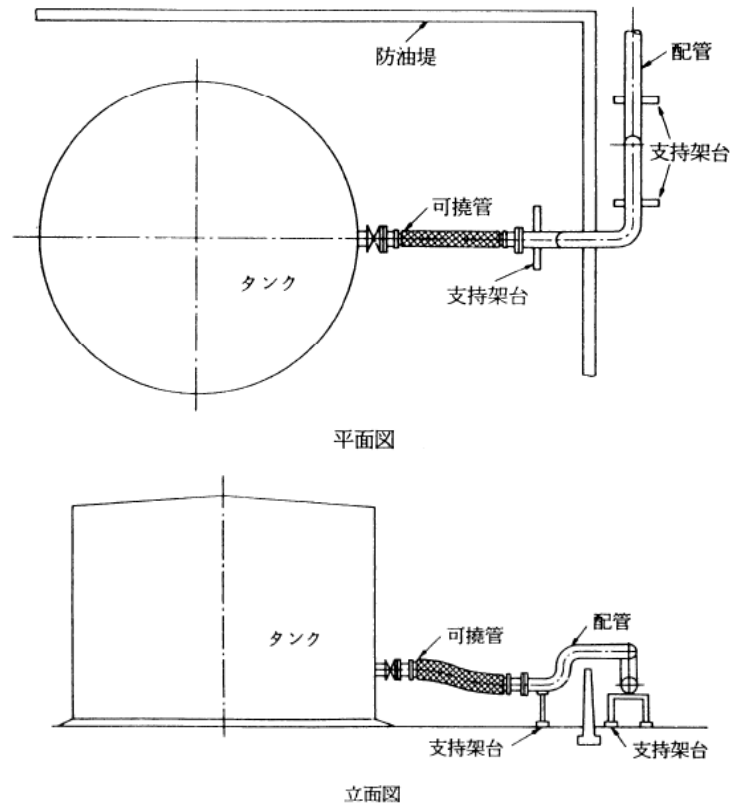
16 緩衝装置(第1 項第12号の2)

- (1) 「配管とタンクとの結合部分に損傷を与えない」ための措置として可撓管継手を使用するときは、次によること。(S56 危20)
 - ア 可撓管継手は、原則として最大常用圧力が1MPa以下の配管に設けること。
 - イ 可撓管継手は、「可撓管継手に関する基準」(S56 危20)及び「可撓管継手に関する技術上の指針の取扱いについて」(S57 危59)に適合するものであること。

なお、(財)日本消防設備安全センターにおいて、可撓管継手の性能評定を行っており、可撓

管継手を設置する際は、当該評定の合格品を用いるよう指導すること。

ウ フレキシブルメタルホース、ユニバーサル式ベローズ形伸縮管継手等軸方向の許容変位量が極めて小さい可撓管継手は、配管の可撓性を考慮した配管の配置方法との組合せ等により、地震時等における軸方向変位量を吸収できるよう設置すること。(次図参照)



配管の屈曲による軸方向変位量の吸収措置例

エ ベローズを用いる可撓管継手は、移送する危険物の性状に応じて腐食等のおそれのない材質のベローズを用いたものであること。

オ 可撓管継手の設置は、次によること。

(ア) 可撓管継手は、圧縮又は伸長して用いないこと。

(イ) 可撓管継手は、当該継手にねじれが生じないように取り付けること。

(ウ) 可撓管継手は、当該継手の自重等による変形を防止するため、必要に応じ、適切な支持架台により支持すること。

(エ) 可撓管継手は、温度変化等により配管内の圧力が著しく変動するおそれのある配管

部分には設けないこと。

- (2) 配管とタンクとの結合部分に損傷を与えないための措置として、可撓管継手以外の管継手を用いるときは、協議が必要。

17 緊急遮断弁(第1項第12号の3)

容量が1万キロリットル未満の屋外貯蔵タンクの配管にも、当該配管とタンクとの結合部分の直近に、非常の場合に閉鎖することができる弁(遠隔操作に限らない)を設けるよう指導する。

18 避雷設備(第1項第14号)(危省令第13条の2の2)

- (1) 製造所の基準第3, 16の例によること。
- (2) JIS A4201「建築物等の雷保護」では、接地極の材料として、銅板、溶融亜鉛メッキ鉄板等を定めているが、次に掲げる場合のようにタンクと接地極の相互が電氣的に接続されているときは、タンク側板(鋼板)の腐食を防止するため、接地極の材料として銅板を使用せず、溶融亜鉛メッキ鉄板等の鉄よりもイオン化傾向の大きいものを使用するよう指導すること。

ア タンク側板を突針部に代えている場合

イ 独立避雷針の接地極とタンクとが架台等を通じ、電氣的に接続されている場合

19 防油堤(第1項第15号)(危省令第22条)

- (1) 防油堤の構造は、「防油堤の構造基準」(S52 危162)によること。
- (2) 防油堤内の地盤面は、鉄筋コンクリート等で舗装するよう指導すること。
- (3) 危省令第22条第2項第12号ただし書の「防油堤等に損傷を与えないよう必要な措置」は、「防油堤の配管貫通部の保護措置に関する基準」(S52 危162)によること。

20 歩廊橋

歩廊橋(屋外貯蔵タンク間の連絡歩廊をいう。)は設けないよう指導すること。(S58 危89)(H8 危125)

21 タンク冷却用の散水設備

タンク冷却用の散水設備を設ける場合は、「タンク冷却用散水設備に関する運用指針」(S50 危80 別添1)によること。

22 小規模屋外貯蔵タンク(500kl未満)の津波・水害対策(R4 危63)

1 津波・水害対策工法の適用について

500kl未満の小規模な屋外貯蔵タンクの所有者等が自主保安として津波・水害対策を講じることを希望する場合は、別記5の4「小規模屋外貯蔵タンクの津波・水害対策工法に係るガイドライン」により指導すること。

2 対策工法を施工する場合の手続きについて

ガイドラインに記載される津波・水害対策工法を適用する場合は、(1)又は(2)の手続きが必要となること。なお、いずれの手続きによることとなった場合においても、危険物の規制に関する政令(昭和34年9月26日政令第306号。以下「政令」という。)第24条第1項第13号の規定にかんがみ、タンク内容液を完全に除去した後に施工すること。

- (1) 政令第11条第1項第5号の規定に基づきアンカーボルトにより基礎に固定されているタンクで、対策工法の施工に伴いアンカーボルトを撤去する場合は、消防法(昭和23年7月24日法律第186号)第11条第1項後段の規定による変更許可を要するものであること。
- (2) (1)に記載する場合以外の場合は、軽微な変更工事として取り扱うこととするが、事前に工事内容に関する資料を提出させ、対策工法が適切に施工される計画となっていることを確認すること。