

第16章 仮使用承認に関する基準

法第11条第5項ただし書の規定により製造所、貯蔵所又は取扱所の一部を仮に使用する場合の承認の基準は、次のとおりとする。

1 承認対象

(1) 製造所等の仮使用承認対象は、変更工事に係る部分以外の部分で、当該変更工事においても、火災の発生及び延焼のおそれが著しく少ない部分とする。

(2) 次に掲げる場合は、承認できないものであること。

ア 製造所等の全部に変更の工事に係る作業が及ぶもの

イ 変更工事により仮使用承認の申請部分が、法第10条第4項の規定に基づく位置、構造及び設備の技術上の基準に適合しなくなるとき

ウ 移動タンク貯蔵所の変更工事(危政令第15条第1項第1号に定める基準の変更を除く。)に係るとき

(3) 変更の工事に係る部分以外の部分に設置されている給油取扱所の専用タンク及び危政令第9条第1項第20号に規定されるタンク等における危険物の貯蔵又は取扱いは、営業中(就業中)、休業中(就業時間外)を問わず仮使用の承認が必要となること。

2 承認条件

仮使用を承認する場合は、工事の内容、期間、規模等の実態に応じ、次に掲げる安全対策が講じられていること。ただし、火災予防上支障がないと認められる場合は、この限りでない。

(1) 工事計画

災害防止のため、無理のない作業日程、工事工程等が組まれていること。

(2) 安全管理組織

ア 施設側事業所及び元請、下請等の工事業者すべてを対象とした安全管理組織が編成され、責任体制の明確化が図られていること。

イ 工事関係者と危険物施設の運転関係者の間における工事の開始、終了の連絡、工事の内容、進捗状況、危険物の取扱い状況等の報告等の事前協議事項が明確にされていること。

ウ 始業前及び終業後の点検, 火気使用に伴う安全措置の点検及び仮使用部分における災害の発生防止又は早期発見のための巡回等の管理体制が明確にされていること。

エ 災害発生時又は施設に異常が生じた場合など緊急時における対応策が確立されていること。

(3) 工事中の安全対策

ア 工事部分と仮使用部分とが明確にされ, かつ, 工事部分と仮使用部分とには工事内容に応じた適切な防火区画等が設けられていること。

イ 仮使用場所の上部で工事が行われている場合は, 落下物による事故防止のため有効な措置が講じられていること。

ウ 工事を行うタンク, 配管又は機器内の危険物, 可燃性の蒸気又は可燃性のガスの除去, 仕切板等による遮断の措置が講じられていること。

エ 工事部分の周囲には, 関係者以外の者が出入りできないように仮囲いの措置等有効な措置が講じられていること。

オ 工事部分は, 工事に必要な十分な広さが保有されていること。

なお, 給油取扱所の仮使用部分については, 給油業務に支障とならない広さの空地が確保されていること。

(4) 火気管理

火気(裸火, 溶接・溶断火花, 電気火花, 衝撃火花, 摩擦熱等の発火源となるエネルギーをいう。)を発生し, 又は発生するおそれのある工事は, やむを得ない場合に必要最小限度で行うものとし, 次に掲げる措置が講じられていること。

ア 火気使用の内容及び範囲並びに火気使用に伴う制限事項を明確にすること。

イ ガス検知器等による可燃性の蒸気又はガスの確認を行うこと。

ウ 火気使用場所直近には, 消火器等を配置すること。

(5) 照明及び換気

工事に用いる照明器具は, 火災予防上支障のないものを用いるとともに, 必要に応じ, 換気が

十分行われること。

(6) 仮設施設, 設備等の安全措置

工事に伴い, 仮設の塀, 足場, 昇降設備, 電気設備等を設置する場合にあっては, 危険物施設に危害を及ぼさないような安全対策が講じられていること。

(7) 防火塀, 排水溝, 油分離装置, 通気管等を撤去し, 又は機能を阻害する場合には, これに代わる仮設設備を設けること。

(8) その他工事の内容に応じた必要な保安措置を講じること。

3 承認申請の時期

仮使用承認申請は, 変更許可申請と同時に受け付けることを原則とする。

なお, 同時に受け付けない場合は, 変更許可申請の受付後に行う。

4 掲示板

仮使用の承認を受け, 仮使用を開始する場合には, 当該仮使用をする場所の見やすい箇所に仮使用承認を受けている旨の掲示板を次の例により掲出するよう指導すること。

(萩市危険物の規制に関する規則 第10号様式(第5条関係))

消防法による仮使用承認済		25 cm以 上
製造所等の別		
承認年月日番号	年 月 日 第 号	
承認行政庁名	萩市長	
35 cm以 上		

5 複数の変更工事に伴う仮使用の手続

「製造所等における複数の変更工事に係る完成検査等の手続について」(H11 危24)によること。

参考「製造所等における複数の変更工事に係る完成検査等の手続について」(H11 危24)

1 複数の変更工事に係る許可、完成検査及び仮使用について

1の製造所等において、設備機器の配置、関連性等を勘案し相互に区別することができる複数の変更工事については、当該施設の所有者等の希望により区分された変更工事ごとに変更許可をすることができるものであること。

この場合において、それぞれの変更工事について、工事が終了した後、当該変更に係る部分に変更許可どおりに完成していることを確認するための完成検査を実施することが必要であること。

また、当該完成検査を実施した部分については、市町村長等が仮使用承認を行うことにより仮に使用することができるものであること。

2 危険物施設における複数の変更工事に係る完成検査等の手続の例

危険物施設の完成検査等（許可、完成検査及び仮使用）の手続の具体例及び留意事項については、別添のとおりであること。

3 仮使用の承認について

1の製造所等で、複数の変更工事が行われている場合における仮使用については、現に変更工事が行われている部分を確実に把握し、工程や作業日程に無理がなく、複数の工事箇所における危険要因が相互に把握され、必要な安全対策が講じられていること等、製造所等全体の安全を確認したうえ、承認する必要があること。

別添

危険物施設における複数の変更工事に係る完成検査等の手続の例

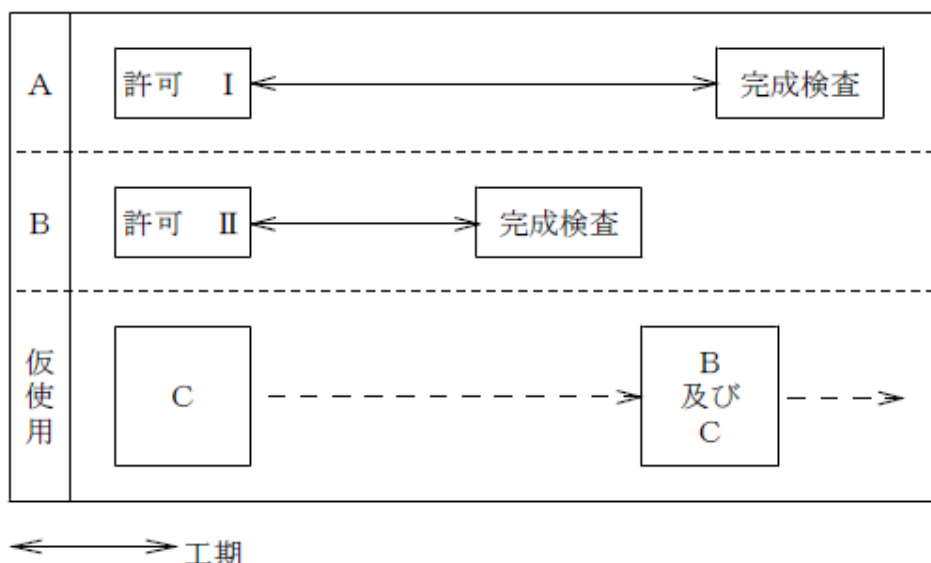
危険物施設における複数の変更工事に係る完成検査等の手続の例を以下に示す。

なお、危険物施設の工事に係る部分等を便宜的に次図のように区分して説明しているので留意されたい。



(1) 複数の変更工事について、それぞれ変更許可を行う場合

ア 工期が重複する複数の変更工事の場合



① A部分及びB部分ごとの変更許可申請について、それぞれ許可 I 及び許可 II を行うとともに、変更部分以外のC部分の仮使用承認申請について承認する。この場合、許可の時期は同時期でない場合もある。

(留意事項)

最初の仮使用承認の際には、仮使用承認申請書の「変更の許可年月日及び許可番号」の欄に、許可 I 及び許可 II の変更許可番号等を記載することにより、許可 I 及び許可 II の両方に係るものであることを明記すること。

② B部分の工事終了後、当該部分の完成検査を実施し、完成検査済証を交付する。

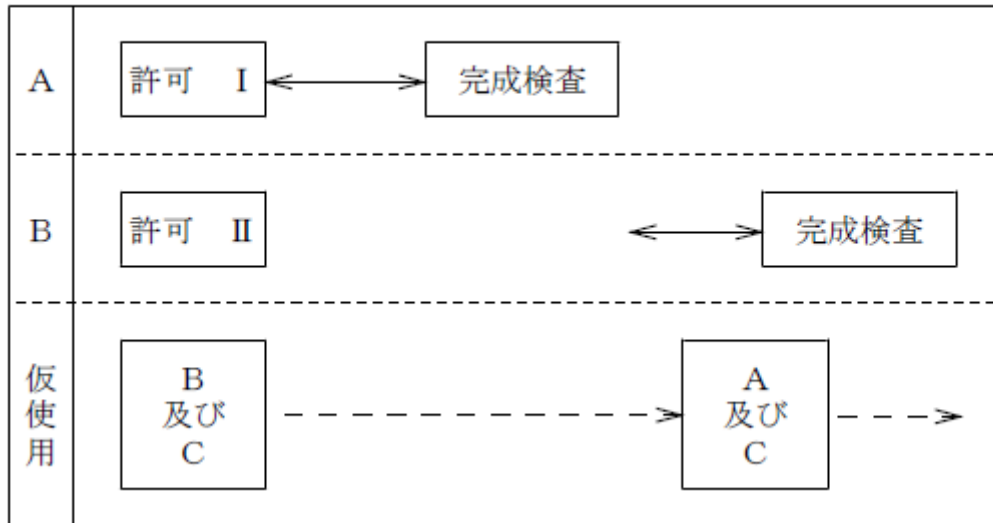
③ B部分及びC部分の仮使用の承認申請について承認する。

(留意事項)

先行して完成したB部分について新たに仮使用を認める場合は、既に承認されている仮使用に代えて、あらたにB部分及びC部分の仮使用承認を行うこと。また、仮使用承認申請書の「変更の許可年月日及び許可番号」の欄に、許可 I の変更許可番号等を記載することにより、許可 I に係るものであることを明記すること。

④ A部分の工事終了後、当該部分の完成検査を実施し、完成検査済証を交付する。

イ 工期の重複しない複数の変更工事部分の場合



↔ 工期

- ① A部分及びB部分ごとの変更許可申請について、それぞれ許可I及び許可IIを行うとともに、許可Iの変更工事部分以外の部分（B部分及びC部分）の仮使用承認申請について承認する。この場合、許可の時期は同時期でない場合もある。

（留意事項）

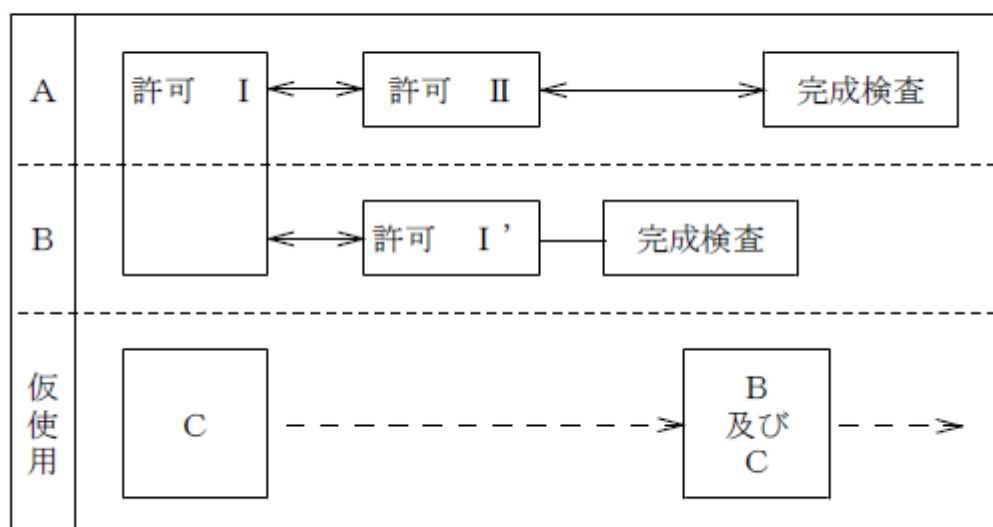
最初の仮使用承認の際には、仮使用承認申請書の「変更の許可年月日及び許可番号」の欄に、許可Iの変更許可番号等を記載することにより、許可Iに係るものであることを明記すること。

- ② A部分の工事終了後、当該部分の完成検査を実施し、完成検査済証を交付する。

③ 行して完成したA部分について新たに仮使用を認める場合は、既に承認されている仮使用に代えて、新たにA部分及びC部分の仮使用承認を行うものであること。また、仮使用承認申請書の「変更の許可年月日及び許可番号」の欄に、許可IIの変更許可番号等を記載することにより、許可IIに係るものであることを明記すること。

- ④ B部分の工事終了後、当該部分の完成検査を実施し、完成検査済証を交付する。

- (2) 複数の変更工事部分について1の変更許可を行う場合（同時に完成検査を受ける予定の場合に限る。）



- ① A部分及びB部分を1の変更許可申請で許可Iを行うとともに、変更部分以外のC部分の仮使用承認申請について承認する。

（留意事項）

最初の仮使用承認の際は、仮使用承認申請書の「変更の許可年月日及び許可番号」の欄に、許可Iの変更許可番号等を記載することにより、許可Iに係るものであることを明記すること。

- ② B部分の工事が先に終了することになり、当該部分について先に完成検査を受けることとなった場合は、許可Iの工事範囲をBの部分に縮小（許可I'）するとともに、Aの部分について新たな許可IIを行う。

B部分の工事終了後、当該部分の完成検査を実施し、完成検査済証を交付する。

- ③ B部分及びC部分の仮使用の承認申請について承認する。

（留意事項）

先行して完成したB部分について新たに仮使用を認める場合は、既に承認されている仮使用に代えて、新たにB部分及びC部分の仮使用承認を行うものであること。また、仮使用承認申請書の「変更の許可年月日及び許可番号」の欄に、許可IIの変更許可番号等を記載することにより、許可IIに係るものであることを明記すること。

- ④ A部分の工事終了後、当該部分の完成検査を実施し、完成検査済証を交付